

ORK.1431.33.2021

Ostrołęka, dnia 24 marca 2021 r.

UNI – ARCZ Sp. z o. o  
02-785 Warszawa  
ul. Wiolinowa 13 /32

Urząd Miasta Ostrołęki udziela odpowiedzi na wniosek o udostępnienie informacji publicznej z dnia 16 marca 2021 r. (data wpływu do Urzędu 16 marca 2021 r.) dotyczącej przekazania skanu ofert złożonych w zapytaniu ofertowym pn. „ Zakup wraz z dostawą ławek z przewijakiem do karmienia dzieci – sztuk 3” (nr sprawy GKOŚ. 7021.6.3.2021), które wpłynęły do Urzędu Miasta Ostrołęki w związku z jego rozstrzygnięciem – zamieszczonym na BIP Urzędu Miasta Ostrołęki.

wz. PREZYDENTA MIASTA  
  
Anna Gocłowska  
Wiceprezydent Miasta

Komórka organizacyjna prowadząca postępowanie:  
Nr sprawy GKOŚ. 7021.6.3.2021

Ostrołęka, dnia 4 marzec 2021 r.

**PROTOKÓŁ ZGODNOŚCI PRZEDMIOTU ZAMÓWIENIA  
Z WYBORU NAJKORZYTNIEJSZEJ OFERTY**

na zakup wraz z dostawą ławek z przewijakiem do karmienia dzieci sztuk 3.

Porównanie ofert:

Nr Oferty	Nazwa i adres firmy	Liczba ławek szt	wymiar około 1,90 x 0,90 m wysokość całkowita 2,00 m	daszek zabezpieczający przed deszczem oraz słońcem	ławeczka do siedzenia umożliwiająca karmienie	specjalnie wyprofilowany przewijak wraz z półką wieszak na torebki	wykonanie ze słupów nośnych stalowych malowanych proszkowo z podkładem cynkowym	dach oraz ścianki wykonane z płyty HDPE 15 mm	kolor limonkowy + szary/biały	boczne osłony przed wiatrem	śruby oraz łączniki ze stali nierdzewnej z możliwością kotwienia i betonowania do podłoża	Wartość zamówienia nie przekracza progę określającego przez Zamawiającego
1.	RAMIRES Rafał Siemiątkowski Pościardowo 21a 87-400Golub Dobrzyń	X	X	X	X	X	X	bd	bd	X	bd	X



6.	ZAKŁAD KSZTAŁTOWA NIA TERENÓW ZIELONYCH DOL-EK Kozimierz Doleciński ul.Sióstr Służebniczek 17 33-100 Tarnów	X	-	X	X	X	X	X	bd	X	X	X	X
7.	"UNI_ARCZ" Sp. z o.o. ul.Wilolinowa 13m.32 02-785 Warszawa	X	-	X	X	X	X	X	bd	-	bd	bd	X
8.	FIRMA FENSTER Sp. z o.o. ul.Wojska Polskiego 65 85-825 Bydgoszcz	X	-	X	X	X	X	X	bd	X	bd	-	X

x-spełnia warunki techniczne

- nie spełniła warunków technicznych

bd – brak informacji w ofercie o kryterium /nie sprecyzowano

*Stojewski Andrzej*  
*U.M. W. GUS*

DYREKTOR  
Wydziału Gospodarki Komunalnej  
i Ochrony Środowiska  
*Bożena Szynińska*

Komórka organizacyjna prowadząca postępowanie:  
Nr sprawy GKOŚ. 7021.6.3.2021

Ostrołęka, dnia 4 marzec 2021 r.

### PROTOKÓŁ Z WYBORU NAJKORZYSTNIEJSZEJ OFERTY

1. Przedmiot zamówienia: zakup wraz z dostawą ławek z przewijakiem do karmienia dzieci sztuk 3

2. Wspólny Słownik Zamówień CPV :

Kod CPV: 39113600

3. Wartość szacunkowa zamówienia : 23.333,33 pln netto,

4. Porównanie ofert:

Nr Oferty	Nazwa i adres firmy	Cena zamówienia netto zł	VAT % zł	Wartość brutto zł	Termin realizacji	Okres gwarancji	Uwagi
1.	RAMIRES Rafał Siemiątkowski Pościardowo 21a 87-400 Golub Dobrzyń	21 600,00	23% 4 968,00	26 568,00	Do 31marca 2021	60 miesiące	
2.	LUPLE S.C. ul. Hangarowa 8 70-767 Szczecin	23 400,00	23% 5 382,00	28 782,00	Do 31marca 2021	60 miesiące	
3.	AG-COMPLEX Sp. z o.o. ul. Płytowa 14 03-046 Warszawa	24 066,00	23% 5 535,18	29 601,18	Do 31marca 2021	60 miesiące	
4.	KMK GROUP ul. Kuków 123 42-160 Krzepice ul. Strumykowa 22 98-300 Wieluń Gaszyn	28 500,00	23% 6 555,00	35 055,00	Do 31marca 2021	60 miesiące	
5.	<b>PASSIVE HOUSE</b> <b>Damian Trocha</b> <b>ul. Skrzynka 3,</b> <b>62-050 Krasinka</b>	<b>23 333,33</b>	<b>23%</b> <b>5 366,67</b>	<b>28 700,00</b>	<b>Do 31marca</b> <b>2021</b>	<b>60</b> <b>miesiące</b>	
6.	ZAKŁAD KSZTAŁTOWANIA TERENÓW ZIELONYCH DOL-EK Kozimierz Doleckiński ul. Sióstr Służebniczek 17 33-100 Tarnów	11 991,00	23% 2 757,93	14 748,93	Do 31marca 2021	60 miesiące	
7.	„UNI_ARCZ” Sp. z o.o. ul. Wiolinowa 13m.32 02-785 Warszawa	21 900,00	23% 5 037,00	26 937,00	Do 31marca 2021	60 miesiące	
8.	FIRMA FENSTER Sp. z o.o. ul. Wojska Polskiego 65 85-825 Bydgoszcz	14 370,00	23% 3 305,10	17 675,10	Do 31marca 2021	60 miesiące	

Z up. PREZYDENTA MIASTA

  
Anna Gocłowska  
Wiceprezydent Miasta

### 5. Wskazanie wybranej oferty:

W wyniku przeprowadzonego postępowania wybrano ofertę nr 5, firmy Passive House Damian Trocha ul. Skrzynka 3, 62-050 Krasinka za cenę netto 23333,33 zł, w tym podatek VAT 23% brutto 28700,00 zł.

### 6. Uzasadnienie wyboru i inne istotne z punktu przeprowadzonego postępowania informacje:

Zamawiający w zapytaniu ofertowym określił następujące parametry, którymi powinna cechować się ławka z przewijakiem dla dzieci: ławka z przewijakiem do karmienia dzieci piersią dla mam powinna posiadać wymiar około 1,90 x 0,90 m wysokość całkowita 2,00 m, daszek zabezpieczający przed deszczem oraz słońcem, ławeczkę do siedzenia umożliwiającą karmienie, specjalnie wyprofilowany przewijak wraz z półką oraz wieszak na torebki. Wykonana powinna być ze słupów nośnych stalowych malowanych proszkowo z podkładem cynkowym. Dach oraz ścianki wykonane z płyty HDPE 15 mm kolor limonkowy + szary/biały, oraz boczne osłony przed wiatrem, śruby oraz łączniki ze stali nierdzewnej z możliwością kotwienia i betonowania do podłoża.

Do Urzędu Miasta wpłynęło 8 ofert z czego 7 ofert nie spełniło parametrów technicznych określonych w zapytaniu ofertowym. Niezgodności dotyczyły m.in. innego koloru niż w zapytaniu ofertowym, wykonania elementów z innego materiału niż wskazany w zapytaniu. Poza tym 3 oferty spośród wymienionych ceną przekroczyły szacunkową wartość zamówienia.

Ponadto Zamawiający zastrzegł w zapytaniu ofertowym możliwości wyboru wzoru ławki.

Biorąc powyższe pod uwagę, ostatecznie została wybrana oferta firmy Passive House Damian Procha, ul. Skrzynka 3 62-050 Krasinka, która w najwyższym stopniu spełniła oczekiwania Zamawiającego określone w zapytaniu ofertowym. Firma zobowiązała się do terminowego wykonania usługi oraz złożyła stosowne referencje.

7. Postępowanie prowadził: Wojciech Andersz WGKOŚ – inspektor

### 8. Protokół o udzielenie zamówienia na podstawie przyjętej oferty zatwierdził :

DYREKTOR  
Wydziału Gospodarki Komunalnej  
i Ochrony Środowiska  
.....  
(data i podpis kierownika komórki organizacyjnej)  
04.03.2021

#### Załączniki:

1. Złożone oferty – sztuk 8



RAMIRES Rafał Siemiątkowski

Poćwiardowa 21a  
87-400 Golub-Dobrzyń  
NIP: PL878713838  
ramires@ramires.pl

Pieczęć Wykonawcy

### FORMULARZ OFERTOWY

dla zamówienia o wartości poniżej 130 000 zł

1. ZAMAWIAJĄCY: Miasto Ostrołęka

2. Przedmiot Zamówienia:

zakup wraz z dostawą ławek z przewijakiem do karmienia dzieci sztuk 3

3. Wspólny Słownik Zamówień CPV : 39113600

4. Termin Wykonania Zamówienia: 31 marca 2021 rok

5. Okres gwarancji: 60 miesięcy

6. Warunki płatności: przelew

7. WYKONAWCA:

Lp.	Nazwa(y) Wykonawcy(ów)	Adres(y) Wykonawcy(ów)
	RAMIRES RAFAŁ SIEMIĄTKOWSKI	POĆWIARDOWA 21A 87-400 GOLUB-DOBZYŃ

8. CENA OFERTY:

Oferuję wykonanie zamówienia za cenę:

Wartość bez podatku VAT za 3 sztuki ławki z przewijakiem dokarmienia dzieci	21600 zł
PLN.....	
(słownie: dwadzieścia jeden tysięcy sześćset zł	PLN
VAT 23 % tj. 4968 zł	PLN naliczony zgodnie z ustawą z dnia 11 marca 2004 o podatku od towarów i usług
Wartość z podatkiem VAT	26568 zł
(słownie: dwadzieścia sześć tysięcy pięćset sześćdziesiąt zł	PLN
w tym cena jednostkowa netto za 1 sztukę ławki	7200 zł
	PLN

Oświadczenia Wykonawcy:

- 1) Oświadczam, że zapoznałem się z opisem przedmiotu zamówienia i nie wnoszę do niego zastrzeżeń.
- 2) Oświadczam, że wypełniłem obowiązki informacyjne przewidziane w art. 13 lub art. 14 RODO<sup>1</sup> wobec osób fizycznych, od których dane osobowe bezpośrednio lub pośrednio pozyskałem w celu ubiegania się o udzielenie zamówienia<sup>2</sup>,
- 3) Oświadczam, że spełniam warunki zamówienia i nie podlegam wykluczeniu z art.108 ust 1 pkt 1-6 ustawy Pzp
- 4) Załącznikami do niniejszego formularza oferty stanowiącymi integralną część oferty są:
  - a) *Wykazane przeliczenia i inne*
  - b) .....

Rafał Siemiątkowski  
Właściciel



*Siemiątkowski*

<sup>1</sup> rozporządzenie Parlamentu Europejskiego i Rady (UE) 2016/679 z dnia 27 kwietnia 2016 r. w sprawie ochrony osób fizycznych w związku z przetwarzaniem danych osobowych i w sprawie swobodnego przepływu takich danych oraz uchylenia dyrektywy 95/46/WE (ogólne rozporządzenie o ochronie danych) (Dz. Urz. UE L 119 z 04.05.2016, str. 1).

<sup>2</sup> w przypadku gdy wykonawca nie przekazuje danych osobowych innych niż bezpośrednio jego dotyczących lub zachodzi wyłączenie stosowania obowiązku informacyjnego, stosownie do art. 13 ust. 4 lub art. 14 ust. 5 RODO, treści oświadczenia wykonawca nie składa (usunięcie treści oświadczenia np. przez jego wykreślenie)

*Sydl*

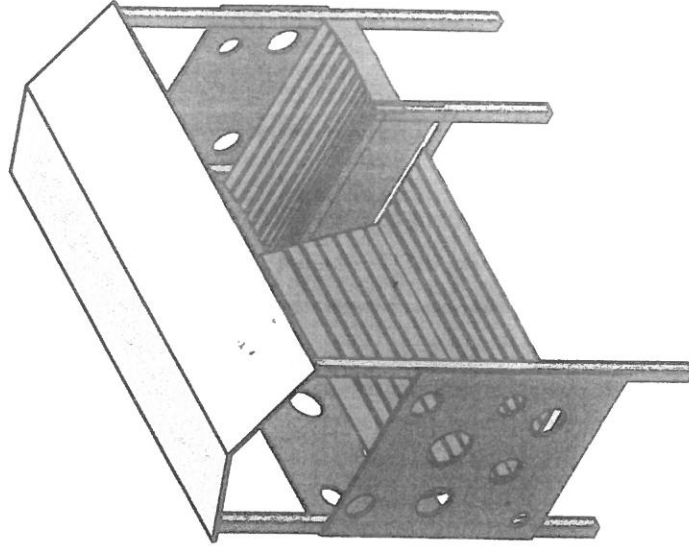
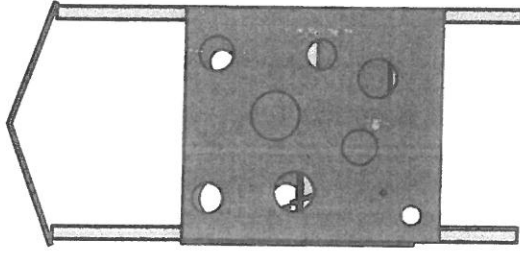
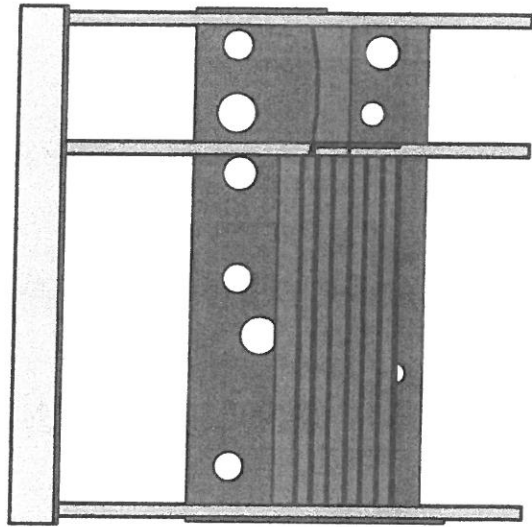
RAMIRES Rafat Siemiątkowski

Pułkownika Żła

87-400 Golub-Dobrzyń

NIP: PL878773838

ramires@ramires.pl



**UWAGA!**

Rysunek poglądowy.

Wymiary oraz schemat może nieco odbiegać od rysunku.

Wymiary łąski:

Długość 190cm

Szerokość 90cm

Wysokość 200cm

Ławka wykonana z profili stalowych, obudowana płytą HDPE.

Zaprojektowany przez Rafat Siemiątkowski	Sprawdzony przez	Zatwierdzony przez	Data	Data
				2021-02-07
Ławka dla matek karmiących				Wydanie
				1





LUFLE S.C.  
ul. Hangarowa 8, 70-767 Szczecin  
NIP 9552426492 REGON 367238295

Pieczęć Wykonawcy

### FORMULARZ OFERTOWY

dla zamówienia o wartości poniżej 130 000 zł

1. ZAMAWIAJĄCY: Miasto Ostrołęka

2. Przedmiot Zamówienia:

zakup wraz z dostawą ławek z przewijakiem do karmienia dzieci sztuk 3

3. Wspólny Słownik Zamówień CPV : 39113600

4. Termin Wykonania Zamówienia: 31 marca 2021 rok

5. Okres gwarancji: 60 miesięcy

6. Warunki płatności: przelew

7. WYKONAWCA:

Lp.	Nazwa(y) Wykonawcy(ów)	Adres(y) Wykonawcy(ów)
	LUFLE spółka z ograniczoną odpowiedzialnością Tomasz Piotr Pobodowski	ul. Hangarowa 8, 70-767 Szczecin NIP 9552426492

8. CENA OFERTY:

Oferuję wykonanie zamówienia za cenę:

Wartość bez podatku VAT za 3 sztuki ławki z przewijakiem dokarmienia dzieci	23 400	PLN
(słownie: dwa tysiące trzydzieści tysięcy czterysta PLN)		
VAT 23% tj.	5382	PLN
PLN naliczony zgodnie z ustawą z dnia 11 marca 2004 o podatku od towarów i usług		
Wartość z podatkiem VAT	28 782,-	PLN
(słownie: dwa tysiące osiem tysięcy siedemset osiemdziesiąt dwa PLN)		
w tym cena jednostkowa netto za 1 sztukę ławki	7800	PLN

Oświadczenia Wykonawcy:

- 1) Oświadczam, że zapoznałem się z opisem przedmiotu zamówienia i nie wnoszę do niego zastrzeżeń.
- 2) Oświadczam, że wypełniłem obowiązki informacyjne przewidziane w art. 13 lub art. 14 RODO<sup>1</sup> wobec osób fizycznych, od których dane osobowe bezpośrednio lub pośrednio pozyskałem w celu ubiegania się o udzielenie zamówienia<sup>2</sup>,
- 3) Oświadczam, że spełniam warunki zamówienia i nie podlegam wykluczeniu z art.108 ust 1 pkt 1-6 ustawy Pzp
- 4) Załącznikami do niniejszego formularza oferty stanowiącymi integralną część oferty są:
  - a) karta produktu
  - b) CEIDG

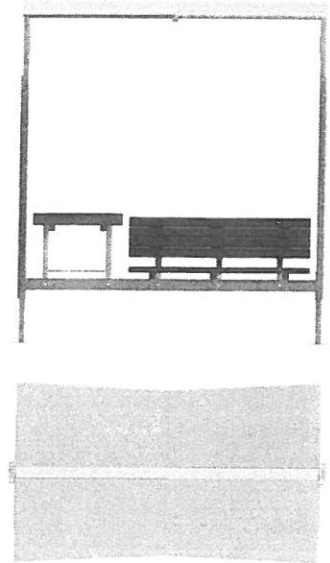
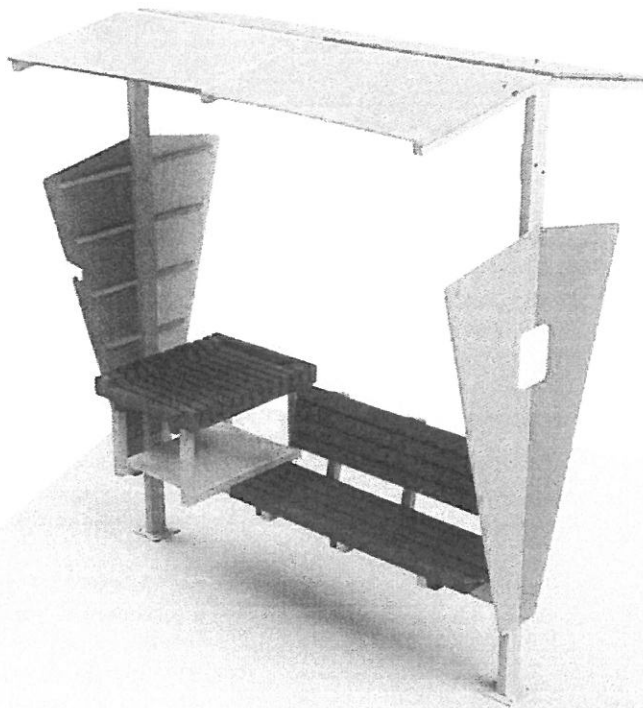


Tomasz Piotr Pobodowski  
ul. Hangarowa 8, 70-767 Szczecin  
NIP 9552426492 REGON 367238295

<sup>1</sup> rozporządzenie Parlamentu Europejskiego i Rady (UE) 2016/679 z dnia 27 kwietnia 2016 r. w sprawie ochrony osób fizycznych w związku z przetwarzaniem danych osobowych i w sprawie swobodnego przepływu takich danych oraz uchylenia dyrektywy 95/46/WE (ogólne rozporządzenie o ochronie danych) (Dz. Urz. UE L 119 z 04.05.2016, str. 1).

<sup>2</sup> w przypadku gdy wykonawca nie przekazuje danych osobowych innych niż bezpośrednio jego dotyczących lub zachodzi wyłączenie stosowania obowiązku informacyjnego, stosownie do art. 13 ust. 4 lub art. 14 ust. 5 RODO, treści oświadczenia wykonawca nie składa (usuwanie treści oświadczenia np. przez jego wykreślenie)

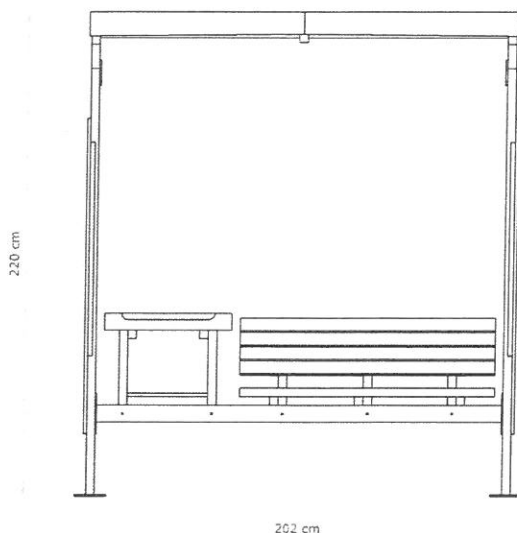
Sm



202 x 120 x 220 cm

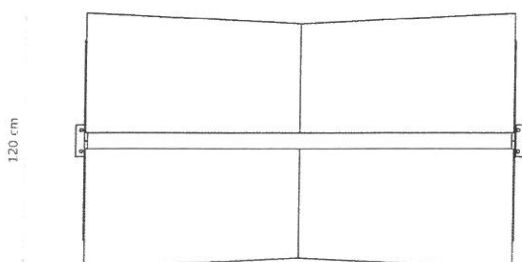


dostępne  
części zapasowe



220 cm

202 cm



120 cm

### SPECYFIKACJA:

Materiały:

**Konstrukcja:** metalowa ocynkowana ogniowo i/lub malowana proszkowo

**Zadaszenie i półka:** płyta HDPE gr. 15 mm

**Lawka, przewijak i osłony:** drewno impregnowane

Montaż:

Osadzenie w gruncie (**fundamenty:** beton klasy min. B20) lub kotwienie do podłoża

# AG-Complex Sp. z o.o.

ul. Płytowa 14, 03-046 Warszawa  
tel./fax 22 814 27 77  
NIP: 524-00-18-775, Regon 010662762  
Sąd Rejonowy dla m. st. Warszawy  
XIII Wydz. Gosp. KRS 0000041462  
Bank Millennium S.A 26 1160 2202 0000 0000 4522 5713  
kapitał zakładowy - 500 000.00 PLN

.....  
Pieczęć Wykonawcy

## FORMULARZ OFERTOWY

dla zamówienia o wartości poniżej 130 000 zł

### 1. ZAMAWIAJĄCY: Miasto Ostrołęka

### 2. Przedmiot Zamówienia:

zakup wraz z dostawą fawek z przewijakiem do karmienia dzieci sztuk 3

3. Wspólny Słownik Zamówień CPV : 39113600

4. Termin Wykonania Zamówienia: 31 marca 2021 rok

5. Okres gwarancji: 60 miesięcy

6. Warunki płatności: przelew

### 7. WYKONAWCA:

Lp.	Nazwa(y) Wykonawcy(ów)	Adres(y) Wykonawcy(ów)
1.	AG-COMPLEX SP. Z O.O.	UL. PŁYTOWA 14 03-046 WARSZAWA

### 8. CENA OFERTY:

Oferuję wykonanie zamówienia za cenę:

Wartość bez podatku VAT za 3 sztuki fawki z przewijakiem dokarmienia dzieci	24 066,00
PLN.....	
(słownie: <i>dwadzieścia cztery tysiące sześćdziesiąt sześć</i> 00100)	PLN
VAT 23 % tj. <i>5 535,18</i>	PLN naliczony zgodnie z ustawą z dnia 11 marca 2004 o podatku od towarów i usług
Wartość z podatkiem VAT <i>29 601,18</i>	PLN
(słownie: <i>dwadzieścia dziewięć tysięcy sześćset jeden</i> 18100)	PLN
w tym cena jednostkowa netto za 1 sztukę fawki <i>8 022,00</i>	PLN

### Oświadczenia Wykonawcy:

- 1) Oświadczam, że zapoznałem się z opisem przedmiotu zamówienia i nie wnoszę do niego zastrzeżeń.
- 2) Oświadczam, że wypełniłem obowiązki informacyjne przewidziane w art. 13 lub art. 14 RODO<sup>1</sup> wobec osób fizycznych, od których dane osobowe bezpośrednio lub pośrednio pozyskałem w celu ubiegania się o udzielenie zamówienia<sup>2</sup>.
- 3) Oświadczam, że spełniam warunki zamówienia i nie podlegam wykluczeniu z art.108 ust 1 pkt 1-6 ustawy Pzp
- 4) Załącznikami do niniejszego formularza oferty stanowiącymi integralną część oferty są:
  - a) *ZDJĘCIE POGLĄDOWE TANKI*
  - b) .....

<sup>1</sup> rozporządzenie Parlamentu Europejskiego i Rady (UE) 2016/679 z dnia 27 kwietnia 2016 r. w sprawie ochrony osób fizycznych w związku z przetwarzaniem danych osobowych i w sprawie swobodnego przepływu takich danych oraz uchylenia dyrektywy 95/46/WE (ogólne rozporządzenie o ochronie danych) (Dz. Urz. UE L 119 z 04.05.2016, str. 1).

<sup>2</sup> w przypadku gdy wykonawca nie przekazuje danych osobowych innych niż bezpośrednio jego dotyczących lub zachodzi wyłączenie stosowania obowiązku informacyjnego, stosownie do art. 13 ust. 4 lub art. 14 ust. 5 RODO, treści oświadczenia wykonawca nie składa (usunięcie treści oświadczenia np. przez jego wykreślenie)

Dariusz Żukowski

Wiceprezes

Mirosław Parzych

Członek Zarządu

AG-Complex Sp. z o.o. M-wa. ul. Piłkarska 14



1

~~Dariusz Zakowski~~      Mirosław Barczyński  
Wiceprezes                      Członek Zarządu

# KMK GROUP

42-160 Krzepice ul. Kuków 123  
98-300 Wieluń Gaszyn ul. Strumykowa 22  
biuro@kmggroup.eu tel. (34) 34 10 200  
www.kmggroup.eu fax. (34) 34 10 202  
NIP 574-194-92-89 mob. 500.33.33.06  
Pieczęć Wykonawcy

## FORMULARZ OFERTOWY

dla zamówienia o wartości poniżej 130 000 zł

1. ZAMAWIAJĄCY: Miasto Ostrołęka

2. Przedmiot Zamówienia:

zakup wraz z dostawą ławek z przewijakiem do karmienia dzieci sztuk 3

3. Wspólny Słownik Zamówień CPV : 39113600

4. Termin Wykonania Zamówienia: 31 marca 2021 rok

5. Okres gwarancji: 60 miesięcy

6. Warunki płatności: przelew

7. WYKONAWCA:

Lp.	Nazwa(y) Wykonawcy(ów)	Adres(y) Wykonawcy(ów)
	KMK GROUP MONIKA JURCZYŃSKA	GASZYN UL. STRUMYKOWA 22 98-300 WIELUŃ

8. CENA OFERTY:

Oferuję wykonanie zamówienia za cenę:

Wartość bez podatku VAT za 3 sztuki ławki z przewijakiem dokarmienia dzieci .....	PLN
28.500,00 zł	
(słownie: dwadzieścia osiem tysięcy pięćset zł .....	PLN 00/100
VAT 23 % tj. 6.555,00 .....	PLN naliczony zgodnie z ustawą z dnia 11 marca 2004 o podatku od towarów i usług
Wartość z podatkiem VAT 35.055,00 .....	PLN
(słownie: trzydzieści pięć tysięcy pięćdziesiąt pięć zł .....	PLN 00/100
w tym cena jednostkowa netto za 1 sztukę ławki 9500,00 .....	PLN

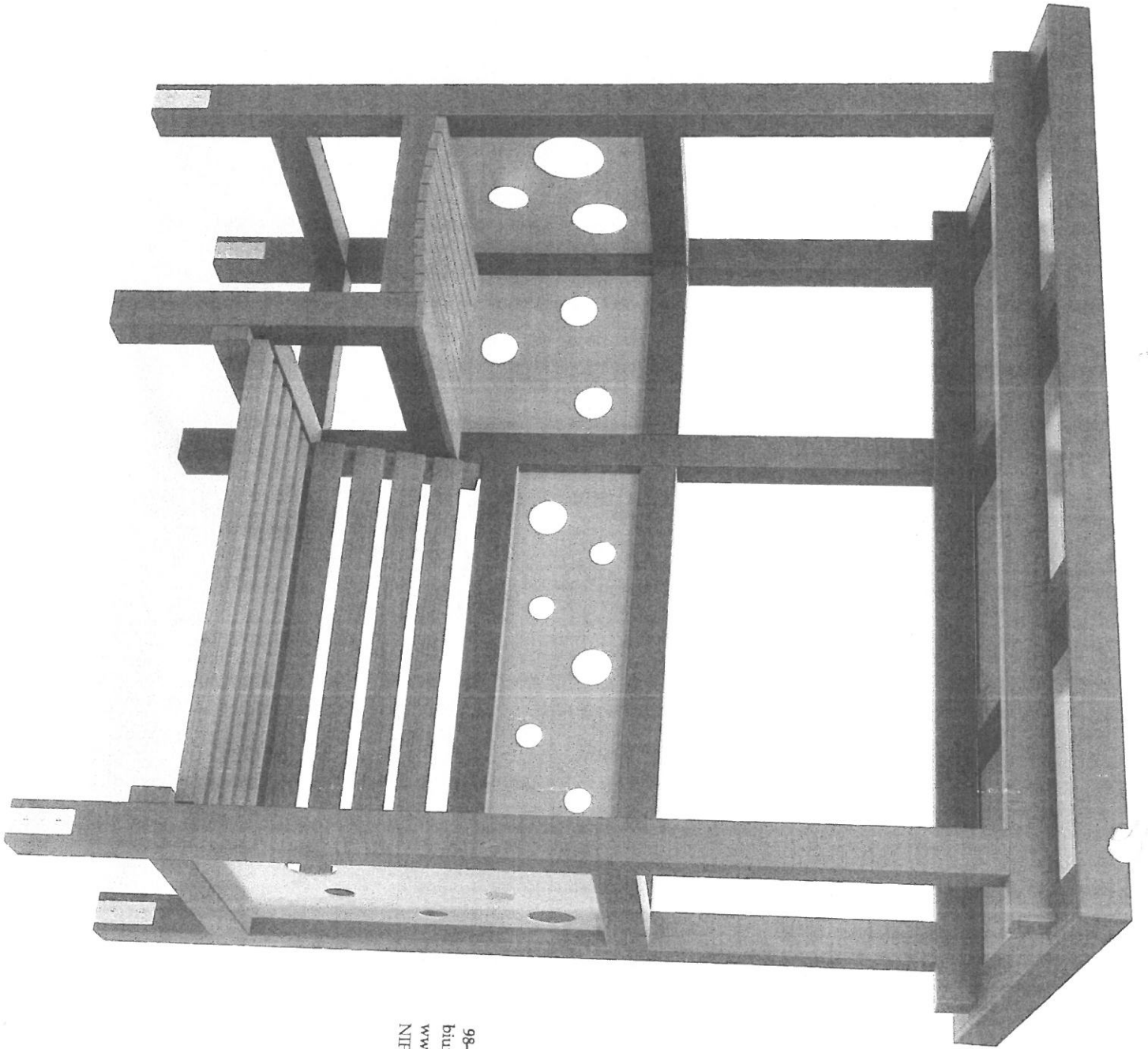
Oświadczenia Wykonawcy:

- 1) Oświadczam, że zapoznałem się z opisem przedmiotu zamówienia i nie wnoszę do niego zastrzeżeń.
- 2) Oświadczam, że wypełniłem obowiązki informacyjne przewidziane w art. 13 lub art. 14 RODO<sup>1</sup> wobec osób fizycznych, od których dane osobowe bezpośrednio lub pośrednio pozyskałem w celu ubiegania się o udzielenie zamówienia<sup>2</sup>,
- 3) Oświadczam, że spełniam warunki zamówienia i nie podlegam wykluczeniu z art.108 ust 1 pkt 1-6 ustawy Pzp
- 4) Załącznikami do niniejszego formularza oferty stanowiącymi integralną część oferty są:
  - a) zdjęcie + wizualizacja 3D
  - b) .....

<sup>1</sup> rozporządzenie Parlamentu Europejskiego i Rady (UE) 2016/679 z dnia 27 kwietnia 2016 r. w sprawie ochrony osób fizycznych w związku z przetwarzaniem danych osobowych i w sprawie swobodnego przepływu takich danych oraz uchylenia dyrektywy 95/46/WE (ogólne rozporządzenie o ochronie danych) (Dz. Urz. UE L 119 z 04.05.2016, str. 1).

<sup>2</sup> w przypadku gdy wykonawca nie przekazuje danych osobowych innych niż bezpośrednio jego dotyczących lub zachodzi wyłączenie stosowania obowiązku informacyjnego, stosownie do art. 13 ust. 4 lub art. 14 ust. 5 RODO, treści oświadczenia wykonawcy nie składa (usunięcie treści oświadczenia np. przez jego wykreślenie)

KMK GROUP  
MONIKA JURCZYŃSKA  
WŁAŚCICIEL



2/

**KMK GROUP**

42-160 Krzepice ul. Kuków 123  
98-300 Wieluń Gąszyn ul. Strumykowa 22  
biuro@kmggroup.eu tel. (34) 34 10 200  
www.kmggroup.eu fax (34) 34 10 202  
NIP 574-194-92-89 mob. 50063 33 06

**KMK GROUP**  
**MONIKA JURCZYŃSKA**

WŁAŚCICIEL

**PASSIVE HOUSE** (działające pod marką TEDI PLAY)  
Damian Trocha  
62-050 Krosinko, ul. Skrzynka 3  
NIP 777-302-88-20

GLWS  
26.02.2021

ALW  
gole, 1015'

Pieczęć Wykonawcy

**FORMULARZ OFERTOWY**

dla zamówienia o wartości poniżej 130 000 zł

1. ZAMAWIAJĄCY: Miasto Ostrołęka

2. Przedmiot Zamówienia:

zakup wraz z dostawą ławek z przewijakiem do karmienia dzieci sztuk 3

3. Wspólny Słownik Zamówień CPV : 39113600

4. Termin Wykonania Zamówienia: 31 marca 2021 rok

5. Okres gwarancji: 60 miesięcy

6. Warunki płatności: przelew

7. WYKONAWCA:

Lp.	Nazwa(y) Wykonawcy(ów)	Adres(y) Wykonawcy(ów)
1.	Passive House Damian Trocha	62-050 Krosinko, ul. Skrzynka 3

8. CENA OFERTY:

Oferuję wykonanie zamówienia za cenę:

Wartość bez podatku VAT za 3 sztuki ławki z przewijakiem dokarmienia dzieci .....	PLN
23333,33	
(słownie: dwadzieścia trzy tysiące trzyset trzydzieści złote 33/100 .....	PLN
VAT 23 % tj. 5366,67	PLN naliczony zgodnie z ustawą z dnia 11 marca 2004 o podatku od towarów i usług
Wartość z podatkiem VAT 28700,00	PLN
(słownie: dwadzieścia osiem tysięcy siedemset .....	PLN
w tym cena jednostkowa netto za 1 sztukę ławki 7777,78	PLN

Oświadczenia Wykonawcy:

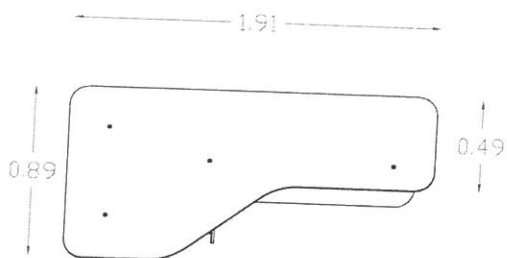
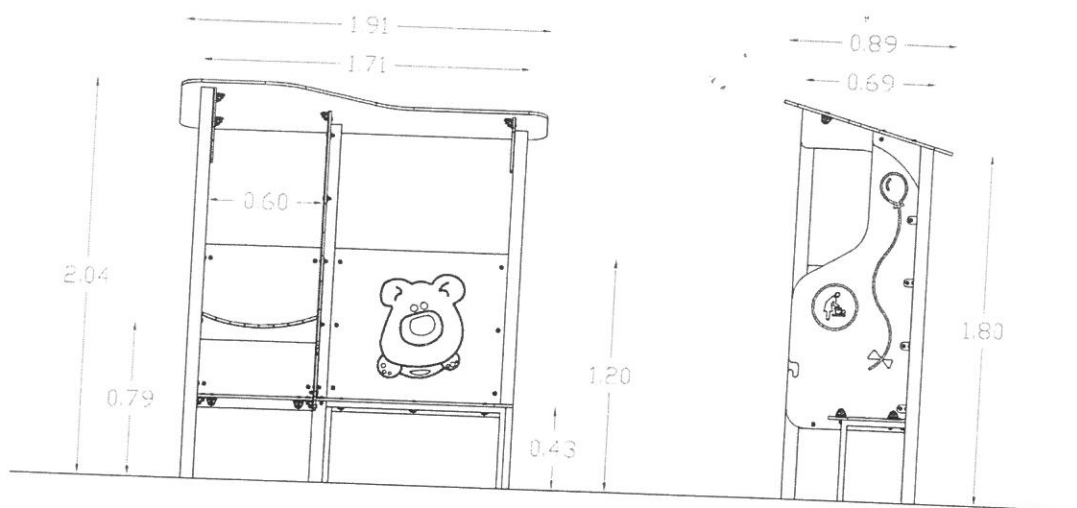
- 1) Oświadczam, że zapoznałem się z opisem przedmiotu zamówienia i nie wnoszę do niego zastrzeżeń.
- 2) Oświadczam, że wypełniłem obowiązki informacyjne przewidziane w art. 13 lub art. 14 RODO<sup>1</sup> wobec osób fizycznych, od których dane osobowe bezpośrednio lub pośrednio pozyskałem w celu ubiegania się o udzielenie zamówienia<sup>2</sup>,
- 3) Oświadczam, że spełniam warunki zamówienia i nie podlegam wykluczeniu z art.108 ust 1 pkt 1-6 ustawy Pzp
- 4) Załącznikami do niniejszego formularza oferty stanowiącymi integralną część oferty są:
  - a) Karta techniczna produktu
  - b) .....

**PASSIVE HOUSE**  
Damian Trocha  
62-050 Krosinko, ul. Skrzynka 3  
NIP 777-302-88-20

<sup>1</sup> rozporządzenie Parlamentu Europejskiego i Rady (UE) 2016/679 z dnia 27 kwietnia 2016 r. w sprawie ochrony osób fizycznych w związku z przetwarzaniem danych osobowych i w sprawie swobodnego przepływu takich danych oraz uchylenia dyrektywy 95/46/WE (ogólne rozporządzenie o ochronie danych) (Dz. Urz. UE L 119 z 04.05.2016, str. 1).

<sup>2</sup> w przypadku gdy wykonawca nie przekazuje danych osobowych innych niż bezpośrednio jego dotyczących lub zachodzi wyłączenie stosowania obowiązku informacyjnego, stosownie do art. 13 ust. 4 lub art. 14 ust. 5 RODO, treści oświadczenia wykonawca nie składa (usunięcie treści oświadczenia np. przez jego wykreślenie)

ALW



Wymiary: 1,91x0,89m  
Wysokość całkowita: 2,04m

**Specyfikacja materiałowa:**

Opieranie nośne stalowe 70x70mm – ocynk ogniowy + malowanie proszkowe RAL 7016  
 Ścianki oraz ścianki – płyta HDPE 15mm (kolor limonkowy + biały/szary/biały)  
 Łączniki – stal nierdzewna

**PASSIVE HOUSE**  
 Damian Tychoła  
 62-050 Krosno, ul. Skrzynka 3  
 NIP 777-302-88-20





ZAKŁAD KSZTAŁTOWANIA  
TERENÓW ZIELONYCH  
DOL-EK Kazimierz Dołęckiński  
ul. Sióstr Służebniczek 17  
33-100 Tarnów  
DOL-EK NIP 873-109-08-26 REGON 850006450

Pieczęć Wykonawcy

### FORMULARZ OFERTOWY

dla zamówienia o wartości poniżej 130 000 zł

1. ZAMAWIAJĄCY: Miasto Ostrołęka
2. Przedmiot Zamówienia:  
zakup wraz z dostawą ławek z przewijakiem do karmienia dzieci sztuk 3
3. Wspólny Słownik Zamówień CPV : 39113600
4. Termin Wykonania Zamówienia: 31 marca 2021 rok
5. Okres gwarancji: 60 miesięcy
6. Warunki płatności: przelew
7. WYKONAWCA:

Lp.	Nazwa(y) Wykonawcy(ów)	Adres(y) Wykonawcy(ów)
1.	Zakład Kształtowania Terenów Zielonych DOL-EK	ul. Sióstr Służebniczek 17 33-100 Tarnów

### 8. CENA OFERTY:

Oferuję wykonanie zamówienia za cenę:

Wartość bez podatku VAT za 3 sztuki ławki z przewijakiem dokarmienia dzieci ..... 11.991,00 PLN

(słownie: jedenaset tysięcy dziewięćset dziesięć dziesiąt jeden 00/100 PLN

VAT 23 % tj. 2.757,93 PLN naliczony zgodnie z ustawą z dnia 11 marca 2004 o podatku od towarów i usług

Wartość z podatkiem VAT ..... 14.748,93 PLN

(słownie: czternaście tysięcy siedemset czterdzieści osiem 93/100 PLN

w tym cena jednostkowa netto za 1 sztukę ławki ..... 3.997,00 PLN

### Oświadczenia Wykonawcy:

- 1) Oświadczam, że zapoznałem się z opisem przedmiotu zamówienia i nie wnoszę do niego zastrzeżeń.
- 2) Oświadczam, że wypełniłem obowiązki informacyjne przewidziane w art. 13 lub art. 14 RODO<sup>1</sup> wobec osób fizycznych, od których dane osobowe bezpośrednio lub pośrednio pozyskałem w celu ubiegania się o udzielenie zamówienia<sup>2</sup>,
- 3) Oświadczam, że spełniam warunki zamówienia i nie podlegam wykluczeniu z art.108 ust 1 pkt 1-6 ustawy Pzp
- 4) Załącznikami do niniejszego formularza oferty stanowiącymi integralną część oferty są:
  - a) karta techniczna
  - b) .....

<sup>1</sup> rozporządzenie Parlamentu Europejskiego i Rady (UE) 2016/679 z dnia 27 kwietnia 2016 r. w sprawie ochrony osób fizycznych w związku z przetwarzaniem danych osobowych i w sprawie swobodnego przepływu takich danych oraz uchylenia dyrektywy 95/46/WE (ogólne rozporządzenie o ochronie danych) (Dz. Urz. UE L 119 z 04.05.2016, str. 1).

<sup>2</sup> w przypadku gdy wykonawca nie przekazuje danych osobowych innych niż bezpośrednio jego dotyczących lub zachodzi wyłączenie stosowania obowiązku informacyjnego, stosownie do art. 13 ust. 4 lub art. 14 ust. 5 RODO, treści oświadczenia wykonawca nie składa (usuniecie treści oświadczenia np. przez jego wykreślenie)

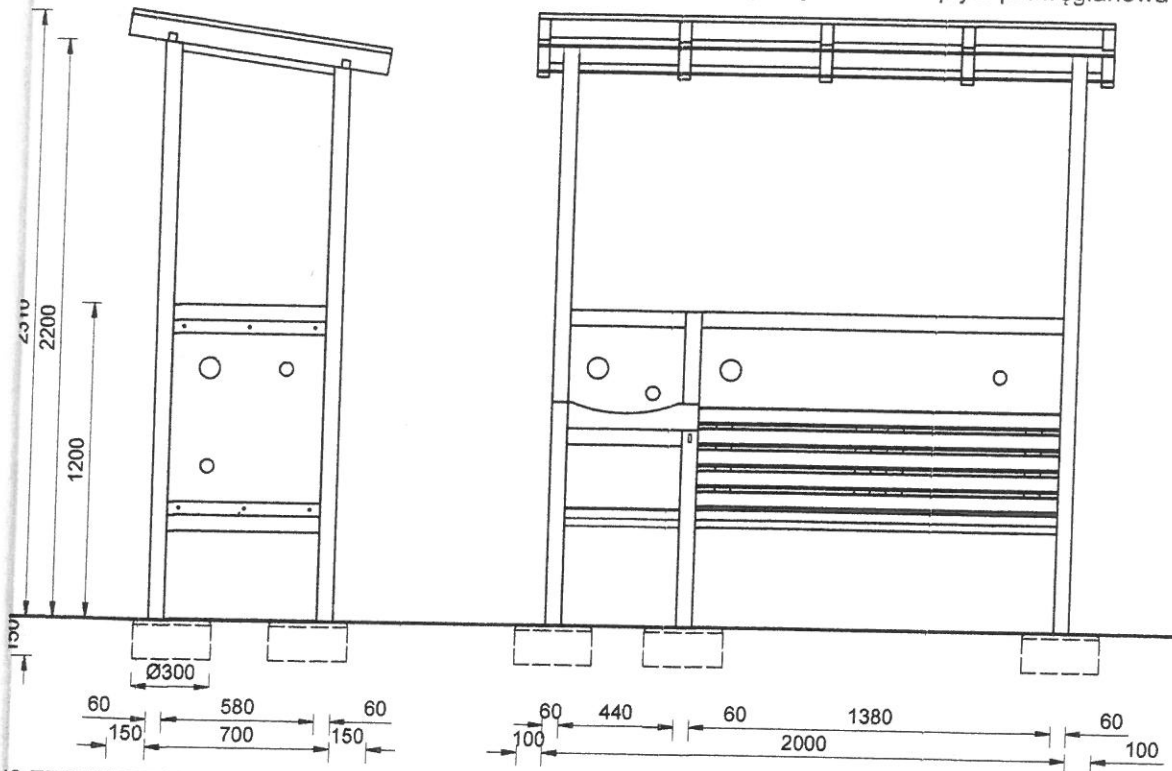
*[Signature]*

Dyrektor  
ZKTZ DOL-EK  
Kazimierz Dołęckiński

# RTA TECHNICZNA WYROBU: ŁAWKA PARKOWA ZE STANOWISKIEM DO PRZEWIJANIA NIEMOWLĄT

## SKŁAD ZESTAWU:

- konstrukcja: kształtownik stalowy 60x60x3 mm;
- 60x30x3 mm; płaskownik stalowy 50x5 mm
- konstrukcja dachu: kształtownik stalowy: 30x30x3 mm
- ażurowa obudowa: listwy 60x40 mm
- krokwie drewniane 1000x80x45 mm
- pokrycie dachowe: płyta HDPE
- przewijak dł. 50 cm 1 szt.
- półka pod przewijakiem 1 szt.
- wieszak na torebkę 1 szt.
- ławka dł. 150 cm 1 szt.
- wypełnienie ścianek: płyta HDPE
- zestaw śrub montażowych
- opcja dodatkowa
- betonowe cokoły montażowe 6 szt.
- kotwy lub kołki montażowe 12 szt.
- pokrycie dachu: płyta poliwęglanowa



## WYMIARY TECHNICZNE:

długość	200 cm
wysokość	231 cm
szerokość	70 cm
długość ławki	150 cm
długość przewijaka	50 cm

opcja dodatkowa  
inna długość

## DOSTAWA:

- wyrób kompletnie skrecony
- opcja dodatkowa
- dostawa z montażem

## MONTAŻ:

- przykręcenie do prefabrykowanych cokołów betonowych i wkopanie do gruntu

## MATERIAŁY:

konstrukcja: stal ocynkowana malowana  
2x proszkowo,  
deski: drewno iglaste impregnowane  
i 2x malowane lakierobejca,  
daszek, ścianki boczne: płyta HDPE  
połączenia: śruby ocynk

## KOLORYSTYKA PODSTAWOWA:

- płyta HDPE: limonkowy + szary/biały

Dyrektor  
ZKTZ DOL-EK  
*Kazimierz Doleckiński*  
Kazimierz Doleckiński

**FIRMA FENSTER Sp. z o.o.**  
 ul. Wojska Polskiego 65  
 85-825 Bydgoszcz  
 Tel./fax 52-375-55-79  
 NIP..9532613469 REGON..340775226  
 Pieczęć Wykonawcy

**FORMULARZ OFERTOWY**

dla zamówienia o wartości poniżej 130 000 zł

1. ZAMAWIAJĄCY: Miasto Ostrołęka

2. Przedmiot Zamówienia:

zakup wraz z dostawą ławek z przewijakiem do karmienia dzieci sztuk 3

3. Wspólny Słownik Zamówień CPV : 39113600

4. Termin Wykonania Zamówienia: 31 marca 2021 rok

5. Okres gwarancji: 60 miesięcy

6. Warunki płatności: przelew

7. WYKONAWCA:

Lp.	Nazwa(y) Wykonawcy(ów)	Adres(y) Wykonawcy(ów)
	<b>FIRMA FENSTER Sp. z o.o.</b> ul. Wojska Polskiego 65	

8. CENA OFERTY:

Oferuję wykonanie zamówienia za cenę:

85-825 Bydgoszcz  
 Tel./fax 52-375-55-79  
 NIP 9532613469 REGON 340775226

Wartość bez podatku VAT za 3 sztuki ławki z przewijakiem dokarmienia dzieci .....	PLN.....
14.370,00	
(słownie: <u>czternaście tysięcy trzyset siedemdziesiąt złotych</u> PLN	
VAT 23% tj. ....	PLN naliczony zgodnie z ustawą z dnia 11 marca 2004 o podatku od towarów i usług
3.305,10	
Wartość z podatkiem VAT .....	PLN
17.675,10	
(słownie: <u>siedemnaście tysięcy sześćset siedemdziesiąt złotych</u> PLN	
w tym cena jednostkowa netto za 1 sztukę ławki .....	PLN
4.891,70	

Oświadczenia Wykonawcy:

- Oświadczam, że zapoznałem się z opisem przedmiotu zamówienia i nie wnoszę do niego zastrzeżeń.
- Oświadczam, że wypełniłem obowiązki informacyjne przewidziane w art. 13 lub art. 14 RODO<sup>1</sup> wobec osób fizycznych, od których dane osobowe bezpośrednio lub pośrednio pozyskałem w celu ubiegania się o udzielenie zamówienia<sup>2</sup>,
- Oświadczam, że spełniam warunki zamówienia i nie podlegam wykluczeniu z art.108 ust 1 pkt 1-6 ustawy Pzp
- Załącznikami do niniejszego formularza oferty stanowiącymi integralną część oferty są:
  - MARTA TRONWICZKA-KAWLI
  - .....

Auditor EKONASIT S.A.  
 Specjalista ds. weryfikacji i kontroli

*Lukasz Staszewski*  
 mgr Lukasz Staszewski

<sup>1</sup> rozporządzenie Parlamentu Europejskiego i Rady (UE) 2016/679 z dnia 27 kwietnia 2016 r. w sprawie ochrony osób fizycznych w związku z przetwarzaniem danych osobowych i w sprawie swobodnego przepływu takich danych oraz uchylenia dyrektywy 95/46/WE (ogólne rozporządzenie o ochronie danych) (Dz. Urz. UE L 119 z 04.05.2016, str. 1).

<sup>2</sup> w przypadku gdy wykonawca nie przekazuje danych osobowych innych niż bezpośrednio jego dotyczących lub zachodzi wyłączenie stosowania obowiązku informacyjnego, stosownie do art. 13 ust. 4 lub art. 14 ust. 5 RODO, treści oświadczenia wykonawca nie składa (usunięcie treści oświadczenia np. przez jego wykreślenie)

**FIRMA FENSTER Sp. z o.o.**  
 ul. Wojska Polskiego 65  
 85-825 Bydgoszcz  
 Tel./fax 52-375-55-79  
 NIP 9532613469 REGON 340775226

*[Signature]*

Radość dla całej rodziny!

**Przewijak  
nr kat. 11.10**

Dane techniczne:

- wymiary (dług. x szer. x wys.) [m]: 1,75 x 0,80 x 2,00



Opis techniczny:

- konstrukcja** przewijaka wykonana ze stali zabezpieczonej antykorozyjnie podkładką cynkową i malowanej proszkowo o przekroju min. 50 x 50 mm,
- siedziska i oparcie** przewijaka wykonane z tworzywa barwionego w masie mm nie wymagającego konserwacji, malowania czy impregnacji w kolorze szarym gr. min 10 mm
- osłony boczne i górne** wykonane przewijaka wykonane z tworzywa barwionego w masie o grubości min. 15 mm w kolorze limonkowym.

Firma FENSTER Sp. z o.o. zastrzega sobie wszelkie prawa do ochrony praw autorskich na podstawie USTAWY z dnia 4 lutego 1994r. o prawie autorskim i prawach pokrewnych.  
W związku z rozwojem technologii producent zastrzega sobie prawo do modyfikacji urządzeń oraz możliwość zmian poprawiających ich jakość i parametry techniczne.

Firma FENSTER Sp. z o.o. ul. Wojska Polskiego 65, 85-825 Bydgoszcz, tel. 52-372-60-31, fax 52 375 55 79,  
biuro@fenster.bydgoszcz.pl www.fenster.bydgoszcz.pl